

FICHA TÉCNICA

MESA CACAU

CARACTERÍSTICAS TÉCNICAS

Mesa fija Cacau 120 x 75 cm | 110 x 70 cm

Tapa | Madera roble

Patas | Acero inoxidable



Tapa de madera



Patas acero inox.



Montaje sencillo



Comensales



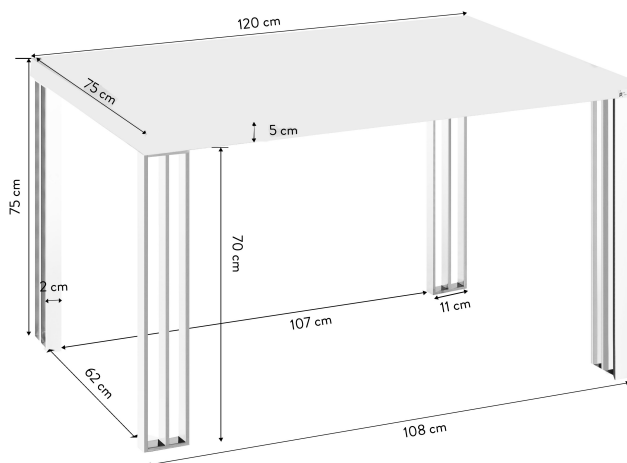
- Tapa de alta calidad (madera de roble);
- Patas de alta resistencia y calidad (acero inoxidable);
- Montaje extremadamente sencillo, solo 4 minutos.

Colores:



MEDIDAS

120 x 75



110 x 70

